

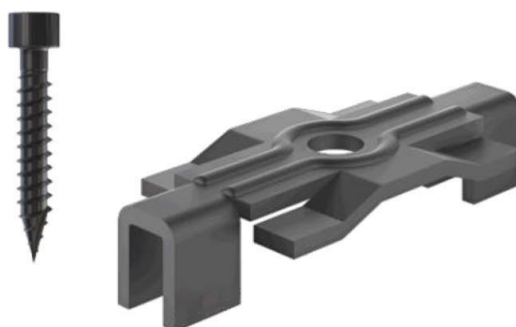
---

# KRAJOWA DEKLARACJA ZGODNOŚCI

Nr 1-K/08/2018/PINAT



## KLIPS + WKRĘT



### 1. Wymiar

Klips: 7,2 x 16 x 37 mm

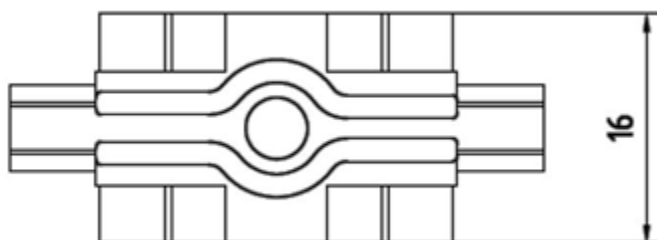
Wkręt: Ø 4,2 x 16 mm

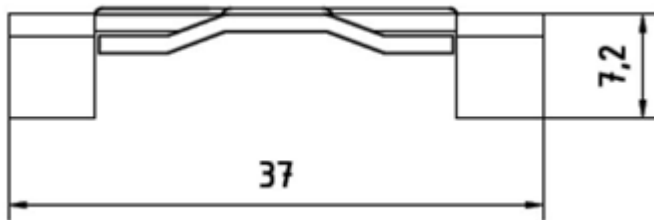
### 2. Materiał:

Klips: ferrytyczna stal nierdzewna 1H13 (1.4016), kolor czarny

Wkręt: hartowana stal nierdzewna H17 (1.4006) kolor czarny

### 3. Rysunek techniczny:

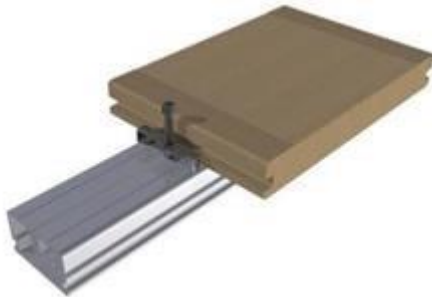
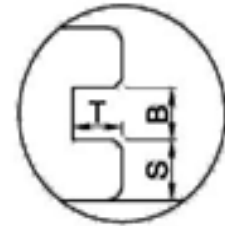




#### 4. Geometria rowka deski tarasowej:

Klipsy mocujące PICLIP są odpowiednie w połączeniu z deskami z następującą geometrią rowka:

- Głębokość rowka T:  $\geq 5,5$  mm
- Szerokość szczeliny B:  $\geq 2,8$  mm
- Rowkowane ścianki o grubości S: 5,0 - 7,0 mm



#### 5. Zastosowanie / Właściwości:

- do legarów aluminiowych, kompozytowych, drewnianych;
- niewidoczny i szybki montaż desek tarasowych
- montaż wykorzystujący boczne krawędzie desek
- wielkość fugi/ szczeliny pomiędzy deskami ustawiona automatycznie
- bezproblemowy demontaż pojedynczych desek
- możliwość skorygowania położenia desek
- wymiana pojedynczych desek w każdym miejscu tarasu

#### 6. Właściwości stali:

### ○ 1H13 (1.4006 )

Stal ferrytyczna, chromowa, nierdzewna, odporna na korozję, używana na części i elementy w otoczeniu wody i pary wodnej. Stal nierdzewna o dobrej skrawalności i ograniczonej spawalności.

#### Odpowiedniki według norm

PN	W.nr	EN	AISI	Inne
1H13	1.4006	X12Cr13	410	2302

#### Skład chemiczny [%]

C	Si	Mn	Cr	Mo	Ni	S	P	Inne
0.08	< 1.00	< 1.50	11.50	-	< 0.75	< 0.015	< 0.040	-
0.15			13.50					

#### Właściwości mechaniczne

Twardość w stanie zmiękczonej:	220 HB
Twardość w stanie ulepszonym:	> 24 HRC
Wytrzymałość na rozciąganie Rm:	700 - 850 MPa
Granice plastyczności Re:	450 - 500 MPa

#### Procesy technologiczne

Hartowanie	Tak	temp. 950 - 1000°C
Odpuszczanie	Tak	temp. 680 - 780°C

### ○ H17 (1.4016)

Stal ferrytyczna jest odporna na korozję, wysoce ciągliwa i giętka. Odporna w otoczeniu wody i pary wodnej, słabych kwasów i alkoholi.

### Odpowiedniki według norm

PN	W.nr	EN	AISI	Inne
H17	1.4016	X6Cr17	430	-

### Skład chemiczny [%]

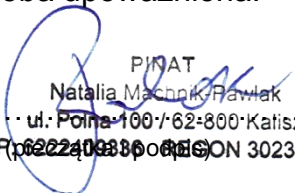
C	Si	Mn	Cr	Mo	Ni	N	S	P	Inne
< 0.08	< 1.00	< 1.00	16	-	-	-	< 0.03	< 0.04	-
			18						

### Właściwości mechaniczne

Twardość w stanie zmiękczonej:	160 HB
Wydłużenie A5	20 %
Wytrzymałość na rozciąganie Rm:	450 - 600 MPa
Granice plastyczności Re:	260 - 280 MPa

Deklaruję z pełną odpowiedzialnością, że powyższy wyrób spełnia wymagania odpowiednich norm.

Osoba upoważniona:

  
PINAT  
Natalia Macońnik-Pawlak  
..... ul. Polna 100 / 62-800 Katisz .....  
NIP: 622409880 REGON 302300040